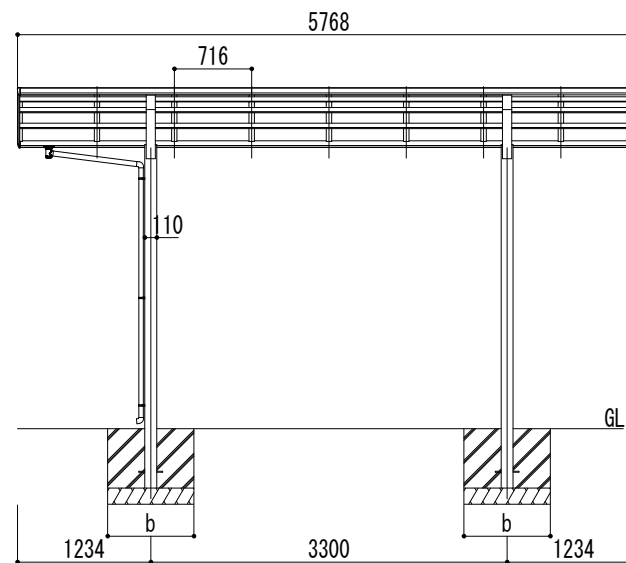
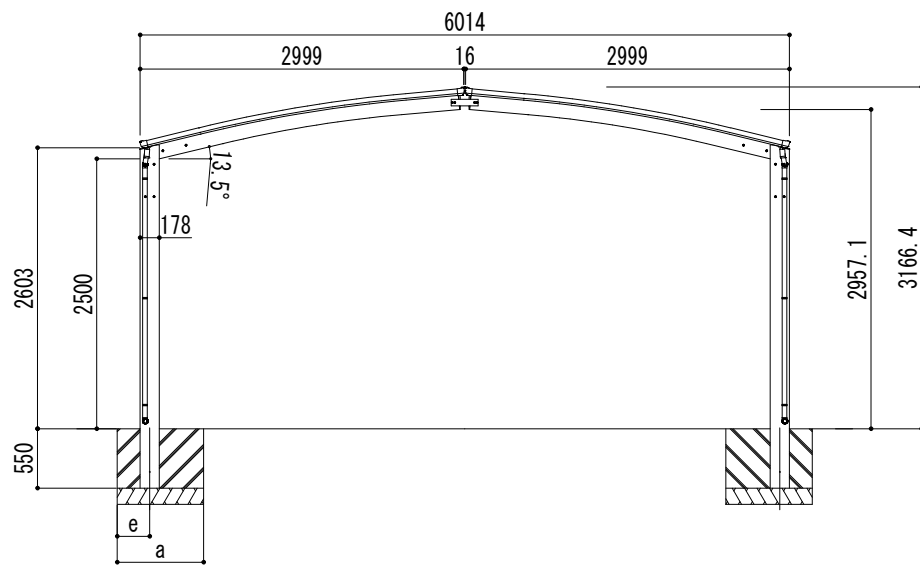
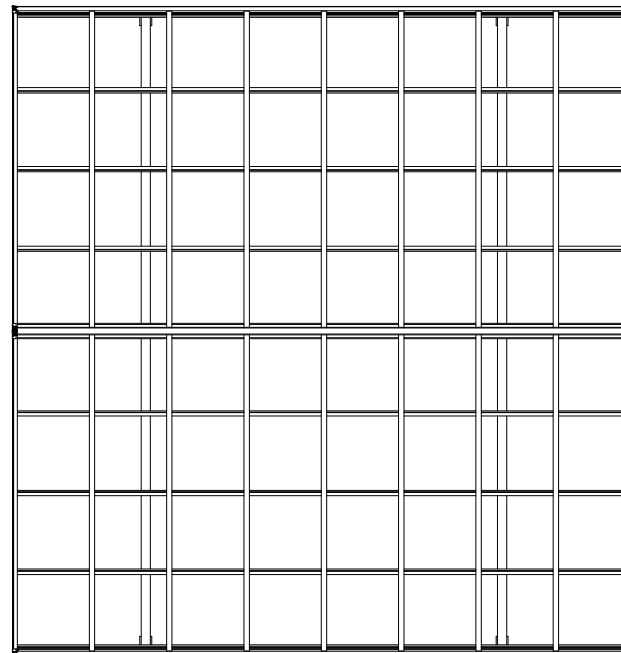


■基礎寸法表

間口呼称	奥行呼称	独立基礎						土間コンクリート考慮基礎					
		地耐力 (kN/m ²)						地耐力 (kN/m ²)					
		30		50		100		30		50		100	
a・b	e	a・b	e	a・b	e	a・b	e	a・b	e	a・b	e		
30+30	57	1350	300	1250	300	1100	300	750	375	650	325	550	275



変更記号	設計監理	般	工事名
---	施工	般	図面名

照査	担当	作図	尺度	御受領印
			1/40	年月日

リアルポートⅣ レギュラータイプ
合掌(2台用) L57-W30+30 ロング柱

照査	担当	作図	尺度	御受領印
			1/40	年月日

年月日

Daisen 大仙

図番

